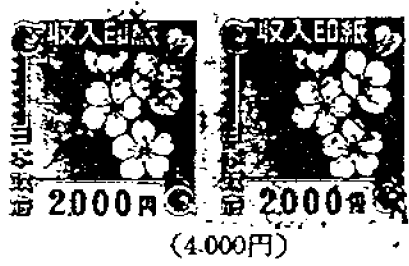


B5

RECEIVED
APR 09 2007
JAMES R. CYPHER

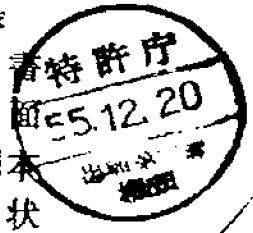


実用新案登録願 (A)

昭和55年12月19日

特許庁長官 島田春樹 殿

1. ^{フリガナ}考案の名称 [印]
^{タイヨウカベコソ}耐^シ力^シ壁^ノ用^ノの^シ下^バ張^リ材
2. 考案者
^{フリガナ}住^所 東京都^{コトウ}江^{リウ}東^{リウ}区^{コトウ}東^{リウ}陽^{コトウ}2丁目4番14号
^{フリガナ}氏^名 ^シ三^イ井^モ木^サ材^イ工^{コウ}業^{キョウ}株^カ式^カ会^カ社^カ内
^{フリガナ}氏^名 ^イ飯^イ村^イ ^{ムツカ}豊
3. 実用新案登録出願人
^{フリガナ}住^所 東京都^{コトウ}江^{リウ}東^{リウ}区^{コトウ}東^{リウ}陽^{コトウ}2丁目4番14号
^{フリガナ}氏^名 ^シ三^イ井^モ木^サ材^イ工^{コウ}業^{キョウ}株^カ式^カ会^カ社
^{フリガナ}氏^名 (国籍) ^ヒ代^リ表^{トク}取^ニ締^{トク}役^ニ ^ヒ尾^{リウ}藤^{カズ}一^{キョウ}行
4. 代理人 〒104
^{フリガナ}住^所 東京都中央区^{シウ}銀^{リウ}座^{リウ}8丁目12番15号
^{フリガナ}氏^名 全国燃料会館709号室
^{フリガナ}氏^名 (6704) 弁理士 尾股行雄 (ほか2名)
電話東京03(543)0036番(代表)
5. 添付書類の目録
 (1) 明細書特許庁 1 通
 (2) 図面 5.12.20 1 通
 (3) 願書副本 1 通
 (4) 委任状 1 通



106810 89
方 式 査 査
太田

55 182599

明 細 書

1. 考案の名称

耐力壁用の下張り材

2. 実用新案登録請求の範囲

1. 平板状の下張り材本体の外周部の釘着部位の厚さを、それ以外の下張り材本体の厚みよりも厚くした耐力壁用の下張り材。

3. 考案の詳細な説明

本考案は、木造住宅の内外壁に用いる耐力壁用の下張り材に関し、更に詳しくは地震力や風圧力などの水平荷重に対して有効な機械的強度を具備した安価な壁下張り材に関するものである。

一般に木造建築物においては、それに作用する水平荷重に対して安全かつ有効に抵抗しうるように単位骨組あるいは耐力壁を設けるのが通例であり、特に後者の耐力壁構造をとることが一般的である。耐力壁構造の種類としては、筋かいや控柱のような斜材で水平力に抵抗させる構造と、構造用合板を柱、土台、桁等に釘着す

(1)

106810

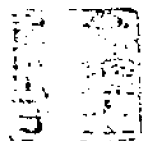
る構造があり、従来の木造住宅では前者の構造のものが大半を占めていたが、近年、北アメリカより導入された枠組壁工法住宅などにみられるように、構造用合板、ハードボード、パーティクルボードといった木質板やフレキシブルボード、珪酸カルシウム板及びバルブセメント板といった不燃板を枠組に釘着した耐力壁構造が建設省告示で認可され、耐力面材を用いる工法が筋かいを用いる工法より一般的になりつつあり、在来木造住宅においても筋かい工法見なおしの気運が高まりつつある。すなわち、筋かいを用いる耐力壁を水平力に対して有効に抵抗させるためには、筋かいと軸組の取合い、特に土台や桁などへの取付けを十分注意して行う必要があるが、施工が煩雑で、しかも高い技術が要求されるが、施工者の技能レベル低下が著しく所定の目的を達する施工が困難になりつつあり、筋かい施工合理化のため各種金物を用いる施工法も開発されているものの、施工時の筋かいの割れ発生等の不良も多いのが現実で、今後は在

(2)



来木造住宅においても耐力面材を軸組に釘着した耐力壁構造が一般的になるものと推測される。

ところで、軸組や枠組に下張り材を釘着した壁構造に水平力が作用した場合、その力は軸組や釘接合を介して下張り材に伝達されることになるから、その意味では下張り材の変形のしにくさを示す面内せん断弾性係数は、耐力壁の構造耐力に影響を及ぼす重要な因子といえる。ところが実際はどうかというと、軸組や枠組にかかった水平力が面材である下張り材に伝達されるのは下張り材の釘接合の状態に影響される。すなわち下張り材の面内剛性は一般的に壁体の面内剛性よりかなり大きく、釘との接合部がその耐力を支配している。また、水平荷重を受けた壁体中の面材と軸組材や枠組材との相互変位は、水平方向については下張り材の上下が、垂直方向については左右がそれぞれ大きく、従つて各隅角部が最も大きく、隅角部が損傷し耐力が低下する結果となつてしまう。一例を挙げれば、厚さ9mmの構造用合板を下張り材として使



用した枠組壁工法耐力壁において、構造用合板のせん断弾性係数を用いて計算した高さ2420mm、幅1820mmの耐力壁を1/100ラジアンの変形を生ぜしめる水平荷重は6900kgであるが、実際の試験によると、構造用合板のせん断破壊ではなく、釘接合部の破壊によつて1800kgでもつて破壊してしまうことが判明した。

本考案者は、上記のような実情を認識した結果、下張り材保有のせん断性能を十分に生かせ、かつ省資源政策にも沿え、安価に提供できる下張り材を案出する必要性を痛感し、本考案を完成するに至つたものである。

従つて本考案の目的は、叙上のような要請に答えることのできる新規な耐力面材用の下張り材を提供することにある。

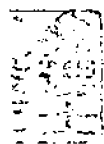
以下、図面に基づき本考案の実施例について説明する。本考案に係る耐力壁用の下張り材は、才1図あるいは才2図に示すように、平板状の下張り材本体1の外周部の釘着部位に、枠形状となる突出帯2を設けて、その部分の板厚をそ

(4)

れ以外の下張り材本体1の板厚よりも厚くしたものである。下張り材の素材としては、合板、ハードボード、およびパーティクルボード等の木質板や、フレキシブルボード、珪酸カルシウム板、および木片セメント板といった不燃板など一般に耐力壁面材として用いられているものを使用することができる。このような下張り材を得るには、厚肉の板状物の中央部をくり抜く方法も考えられるが、コスト的にみて、平板状の下張り材本体の外周部に短冊状の同質材あるいは異質材を二次的に接着する方法が一般的であり有利である。その場合、下張り材本体に溝部を形成しておいて短冊状部材がそれに一部埋設されるようにするのが好ましい。また、異質材を用いる場合には、下張り材本体よりも釘せん断性能のすぐれたものを接着するのがよい。

実際に施工する場合には、才3図に示すように下張り材本体1の枠形状突出帯2において、間柱等の枠材3に釘4や又釘(ステーブル)で釘着すればよい。

(5)



本考案の下張り材では、外周部の厚肉突出帯部分と中央部分との釘接合性能を比べた場合、厚い外周部の方が初期剛性及び最終耐力とも高い値を示す。例えば合板の場合、枠材と合板の相対変位1%時の荷重はCN50釘1本あたり7%厚で40Kg、9%厚で70Kgであり、最終耐力も7%厚で140Kg、9%厚で165Kgである。従つて、厚さ7%の合板製下張り材で外周部の釘着部位の厚さが9%の場合は9%厚の下張り材使用の壁体と同等の耐力を得ることができるのである。下張り材の厚い釘着部位は壁体中における枠材と下張り材の相対変位の大きい外周部で特に大きな効果があり、この突出帯の幅は釘着の容易性より約10%以上は必要である。

因に、厚さ6%の構造用合板（従来品）と、厚さ6%の構造用合板の外周部に幅20%、厚さ3%の単板を接着した下張り材（本考案品）を枠組壁工法耐力壁（1820%×2420%サイズ）として、CN50釘を用い外周部100%間隔、内部200%間隔で釘着した壁体のせん断試験結果

(6)

は次表のようになつた。

	せん断変形1/300 ラジアン時荷重(Kg)	最大荷重 (Kg)
従来品	800	2100
本考案品	1100	2600

このように、外周釘着部位を厚くすることによつて、それ以外の部分が同じ厚さの下張り材に比べてはるかにすぐれた釘接合せん断耐力を示しうるのである。

以上の通り、本考案の下張り材だと、若干の材料を追加するのみで大幅な構造耐力を得ることが可能になり、省資源に資するほか、本考案の下張り材を用いることによつて木造建築物の耐震性、耐風性を著しく向上させることができるなど、その実益は計り知れないものがある。

4. 図面の簡単な説明

才1図及び才2図は本考案の一実施例を示す斜視図、才3図は本考案の下張り材の施工例を示す説明図である。

1…下張り材本体、2…突出帯、3…枠材、

(7)

96

95



4 … 釘。

実用新案登録出願人 三井木材工業株式会社

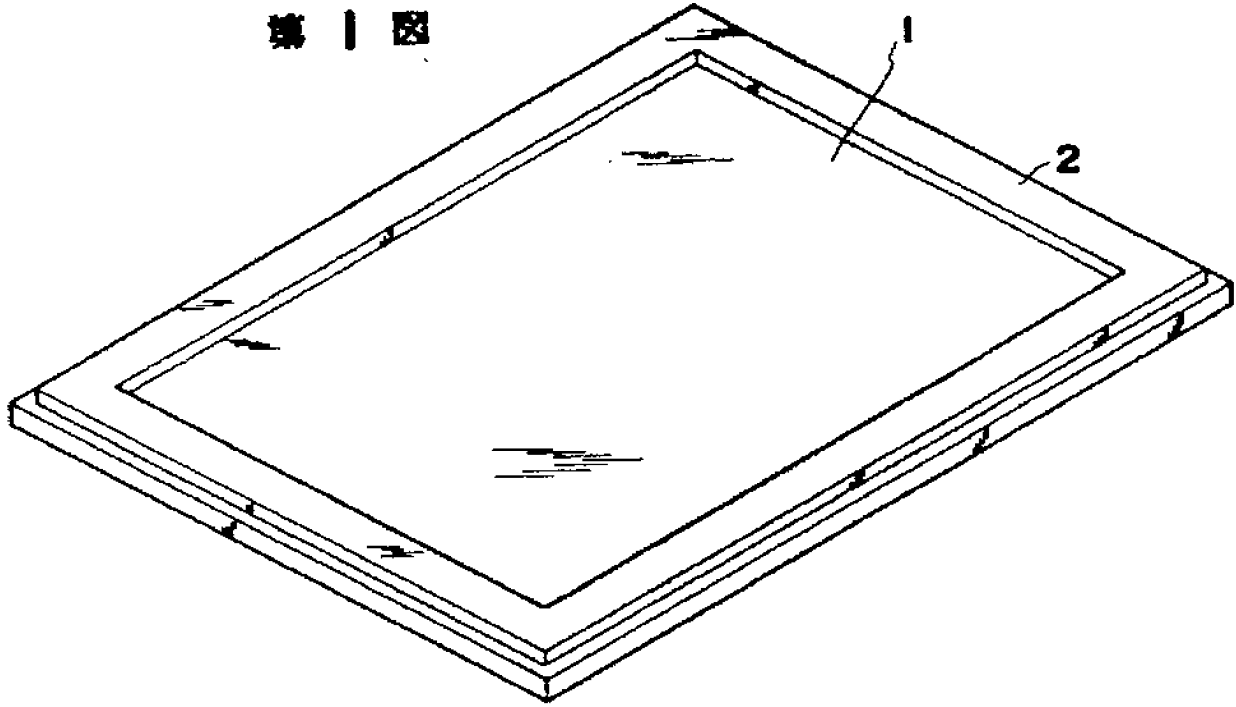
代理人 尾 股 行 雄

同 茂 見 穰

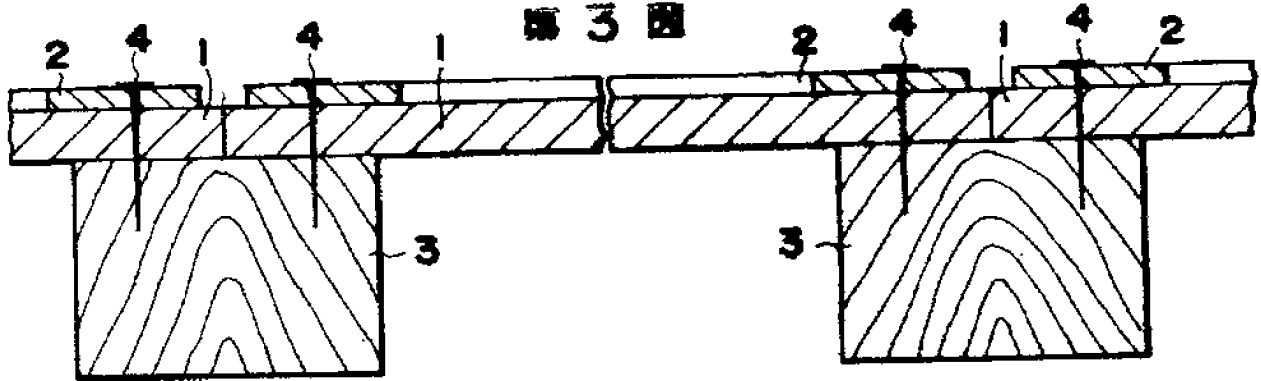
同 荒 木 友之助

106810 (118)
106810 (118)

第 1 图



第 3 图

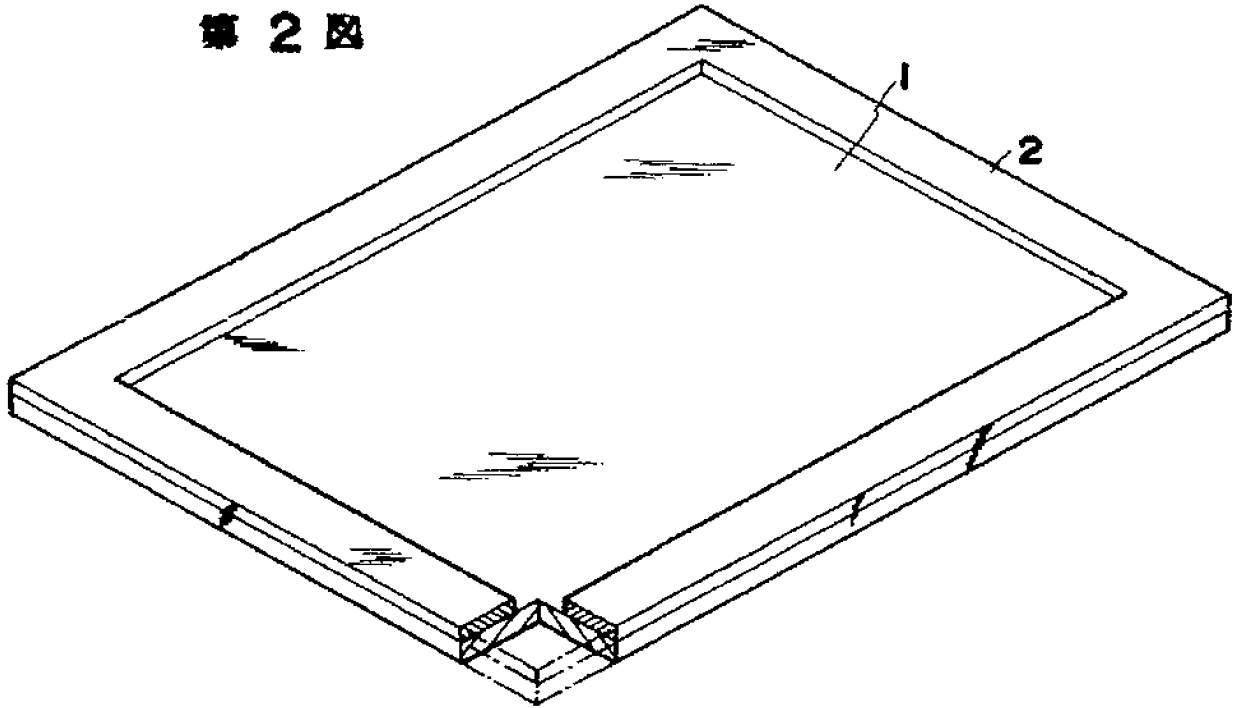


实用新案登出願人
三井木材工業株式会社

代理人 尾 股 行 雄
代理人 茂 見 之 藤
代理人 荒 木 友 之 雄

106810 $\frac{1}{2}$

第 2 図

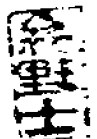


106810 ²/₂

実用新案登録出願人
三井木材工業株式会社

代理人 尾 股 行 雄
代理人 茂 見 積
代理人 荒 木 友 之 助

99



6. 前記以外の代理人

住所 東京都中央区銀座8丁目12番15号

全国燃料会館 709号室

氏名 (7896) 弁理士 茂 見 穰



住所 同 所

氏名 (5664) 弁理士 荒 木 友之助



100

106810